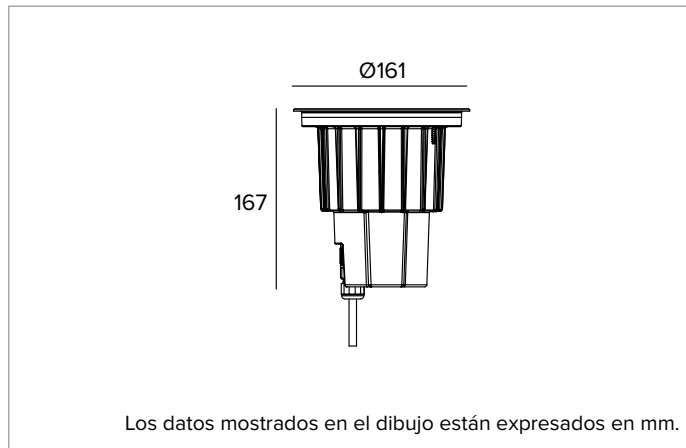


E016FLR840ELCCB | KEPLERO 160 Fijo

Proyector compacto empotrable fijo equipado con lámparas de LED



	4000K	H(m)	D(m)	E _{max} (lx)
	Ra80		40°	
	Fixture Power	14W	1	0.73 3112
	Source Flux	1931lm	2	1.47 778
	Fixture Flux	1505lm	3	2.20 346
	Efficacy	110lm/W	4	2.93 195
TS1850	I _{max} =1624cd/klm	I _{max}	3135cd	5 3.67 124



LÁMPARA

LED Chip on Board de alta eficiencia Ra80. Disponible bajo petición de la temperatura color 3500K .

Clase de eficiencia energética: D

Potencia nominal: 12W

Flujo nominal: 1931lm

Índice de reproducción cromática: 80

Rf: 82

Rg: 95

CCT nominal: 4000K

Duración útil (L80/B10): >50000h tq +25°C

CARACTERÍSTICAS LUMINOTÉCNICAS

Sistema óptico con reflector de alta eficiencia, con tres aberturas de haz.

Óptica: REFLECTOR

Apertura del haz de luz: FL

Eficiencia óptica: 78%

Flujo luminaria: 1505lm

Rendimiento luminoso: 110lm/W

Seguridad fotobiológica: Conforme al grupo de riesgo RG1 (Riesgo Bajo)

CARACTERÍSTICAS MECÁNICAS

Cuerpo de presofusión de aluminio con 3 capas de protección: anodización, cataforesis y pintura de color negro. Anillo decorativo ultraplano de acero inoxidable cepillado (AISI 316) con borde biselado (acabado copper bronze). Versión con cristal de protección extra-claro. Tornillos Torx antivandalismo A4 de acero inoxidable.

Color y acabado: Copper bronze

Peso: 1,15Kg

Versión: STANDARD

Grado de protección: IP66,IP67,IP68,IP69

Resistencia mecánica: IK10

CARACTERÍSTICAS ELÉCTRICAS

Alimentación 110-240Vac con driver integrado ON-OFF. Conexión mediante conectores herméticos IP68 para cable H07RN8-F (máx 2x2,5mm²).

Potencia luminaria: 14W

Alimentación: 110-240V 50/60Hz

Clase de aislamiento: CLASE 2

Tipo driver / Control: ON-OFF

Driver incluido: Sí

Clase F: Sí

SAFE FLICKER: PstLM=<1 e SVM=<0,4 (IEC TR 61547-1 e IEC TR 63158), garantizando una luz más cómoda y segura

Temperatura ambiente: -25°C / +35°C

INSTALACIÓN

Arqueta de instalación de nylon, a solicitar por separado. La arqueta está predisuelta para la instalación de la luminaria con anillo a ras o saliente. Resistente a una carga estática de 20kN.

NOTAS

Todos los cuerpos de iluminación se deben completar con una poceta de instalación. IP68: la luminaria no se puede instalar permanentemente bajo el agua, pero aún puede soportar una inmersión temporal accidental a una profundidad de 2 metros (máx.24h). IP69: cumple con la norma IEC/EN 60529. Todas las versiones de KEPLERO responden a las necesidades de transitabilidad vehicular y peatonal previstas por la norma EN 60598-2-13. Las bajas temperaturas sobre el cristal, las convierten en aptas para la instalación en "áreas especiales", como espacios dedicados a los niños. Adopta la solución técnica "Waterblock Smart" que prevé el resinado de los cables de conexión, limitando el riesgo de que la humedad llegue hasta el driver o hasta la luminaria. Disponible bajo petición la versión 110-277Vac.

ADVERTENCIAS

Luminaria diseñada para su eliminación/reciclaje al final de su vida útil. Fuente luminosa reemplazable (solo LED) por un profesional. Equipo de control reemplazable por un profesional.

En función de la continua evolución tecnológica de los componentes electrónicos, los datos indicados están sujetos a actualización por lo que es necesario solicitar confirmación al hacer el pedido.

El flujo luminoso y la potencia eléctrica presentan tolerancias +/-10% respecto al valor indicado. tq +25°C (CIE 121).

Nos reservamos el derecho de realizar cambios técnicos.

Targetti Sankey S.r.l.
Via Pratese, 164
50145 Firenze - Italy
Tel: +39 055 37911
targetti.com
targetti@targetti.com

CCIAA Firenze
Share Capital:
€ 500.000,00
VAT N. (IT):
01537660480
R.E.A: FI-275656

TARGETTI

E016FLR840ELCCB | KEPLERO 160 Fijo

Proyector compacto empotrable fijo equipado con lámparas de LED

Códigos para completar

Caja de empotrar



Ø mm	H mm	Código
166	200	1E2521

Arqueta de instalación.
Arqueta de nylon de color gris.
Para instalaciones a ras y salientes.

Accesorios

Filtro



Ø mm	Código
70	1T1708

Filtro refractivo rayado hoja de luz de cristal plano.
Permite proyectar el haz de forma oval; combinado con ópticas spot el efecto de la hoja de luz aparece más marcado.
A completar con anillo porta accesorios A079.

Rejilla



Ø mm	Código
70	1T1711

Rejilla antideslumbramiento.
Estructura nido de abeja de metal pintado negro.
A completar con anillo porta accesorios A079.

Pantalla



Color	Código
●	A079

Anillo porta accesorios de policarbonato negro.

Herramienta



Código
1E0388

Ventosa para el levantamiento del cristal.



Código
1E2495

Llave TORX L-KEY. Cabezal TORX TX 30.

En función de la continua evolución tecnológica de los componentes electrónicos, los datos indicados están sujetos a actualización por lo que es necesario solicitar confirmación al hacer el pedido.
El flujo luminoso y la potencia eléctrica presentan tolerancias +/-10% respecto al valor indicado. tq +25°C (CIE 121).

Nos reservamos el derecho de realizar cambios técnicos.

Targetti Sankey S.r.l.
Via Pratese, 164
50145 Firenze - Italy
Tel: +39 055 37911
targetti.com
targetti@targetti.com

CCIAA Firenze
Share Capital:
€ 500.000,00
VAT N. (IT):
01537660480
R.E.A: FI-275656

TARGETTI

E016FLR840ELCCB | KEPLERO 160 Fijo

Proyector compacto empotrable fijo equipado con lámparas de LED

Herramienta



Código

1E2524

Tirador de metal para la extracción de la luminaria.

Conector



Código

1E2769

Caja de conexión lineal IP66/IP68.
5 polos, de sección máx 1,5mm².
Diámetro del cable de 7 a 12mm.



Código

1E2494

Caja de conexión múltiple IP68.
1 IN - 3 OUT 4 polos, de sección máx 2,5mm².
Diámetro del cable de 6 a 12mm.

Protector contra sobretensiones



Código

A013B

Protector contra sobretensiones compatible con luminarias y drivers electrónicos CLASE II.
Tensión de funcionamiento 220-240Vac.
SPD tipo 2+3.
Tensión máxima de descarga de 10kV.
CLASE II
IP67

En función de la continua evolución tecnológica de los componentes electrónicos, los datos indicados están sujetos a actualización por lo que es necesario solicitar confirmación al hacer el pedido.
El flujo luminoso y la potencia eléctrica presentan tolerancias +/-10% respecto al valor indicado. tq +25°C (CIE 121).

Nos reservamos el derecho de realizar cambios técnicos.

Targetti Sankey S.r.l.
Via Pratese, 164
50145 Firenze - Italy
Tel: +39 055 37911
targetti.com
targetti@targetti.com

CCIAA Firenze
Share Capital:
€ 500.000,00
VAT N. (IT):
01537660480
R.E.A: FI-275656

TARGETTI